

# 第38回岐阜招待少年サッカー大会

大会1日目 8月9日(土)

## (1次リーグ) 組合せ表

Aブロック 北西部芝				Bブロック 北西部芝				Cブロック 北西部芝			
岐1	県外	岐10	岐16	岐6	県外	県外	岐11	岐4	県外	岐7	岐13
巢 南	愛知 F C	穂 積 北	鷺 沼 一	那 加 2 3	エ レ メ ン ツ	平 群	則 武	糸 貫	ひ が し	加 納 西	F C 城 西

Dブロック 島西人工芝				Eブロック 島西人工芝				Fブロック 島西人工芝			
岐3	県外	岐8	岐14	岐5	県外	県外	岐12	岐2	県外	岐9	岐15
各 務 原 中 央	野 畑 J F C	芥 見	北 方	鷺	浜 松 蒲	犬 山 ク ラ ブ	尾 崎	セ イ カ	富 樫	厚 見	北 星

# 大会1日目 試合日程

## <A・B・Cブロック>

15分ハーフ

時間	北西部(芝)		南面	北西部(芝)		北面
	対	戦	審判 主・副	対	戦	審判 主・副
9:30	巢南	0 x 1 愛知 FC	城西・糸貫	穂積北	3 x 1 鷺沼一	加納西・ひがし
10:10	那加23	0 x 0 エレメンツ	巢南・愛知	平群	0 x 3 則武	穂積北・鷺沼一
10:50	糸貫	1 x 3 ひがし	那加23・エレメンツ	加納西	2 x 2 城西	平群・則武
11:30	巢南	3 x 0 穂積北	糸貫・ひがし	愛知 FC	7 x 0 鷺沼一	加納西・城西
12:10	那加23	5 x 0 平群	巢南・穂積北	エレメンツ	1 x 1 則武	愛知・鷺沼一
12:50	糸貫	0 x 4 加納西	那加23・平群	ひがし	2 x 3 城西	エレメンツ・則武
13:30	鷺沼一	0 x 7 巢南	糸貫・加納西	穂積北	0 x 6 愛知 FC	ひがし・城西
14:10	則武	4 x 2 那加23	鷺沼一・巢南	平群	1 x 8 エレメンツ	穂積北・愛知
14:50	城西	8 x 0 糸貫	則武・那加23	加納西	0 x 7 ひがし	平群・エレメンツ

会場責任者 : 棚橋(本巢・瑞穂)、山田(羽島)

競技部 :

## <D・E・Fブロック>

15分ハーフ

時間	島西 人工芝		南面	島西 人工芝		北面
	対	戦	審判 主・副	対	戦	審判 主・副
10:00	中央	4 x 0 野畑	北星・セイカ	芥見	1 x 1 北方	厚見・富樫
10:40	鷺	0 x 4 浜松蒲	中央・野畑	犬山	2 x 4 尾崎	芥見・北方
11:20	セイカ	1 x 1 富樫	鷺・浜松蒲	厚見	1 x 1 北星	犬山・尾崎
12:00	中央	2 x 1 芥見	セイカ・富樫	野畑	3 x 0 北方	厚見・北星
12:40	鷺	1 x 3 犬山	中央・芥見	浜松蒲	1 x 2 尾崎	野畑・北方
13:20	セイカ	2 x 0 厚見	鷺・犬山	富樫	1 x 1 北星	浜松蒲・尾崎
14:00	北方	1 x 2 中央	セイカ・厚見	芥見	1 x 2 野畑	富樫・北星
14:40	尾崎	5 x 3 鷺	北方・中央	犬山	0 x 4 浜松蒲	芥見・野畑
15:20	北星	0 x 1 セイカ	尾崎・鷺	厚見	0 x 1 富樫	犬山・浜松蒲

会場責任者 : 林(岐阜)・横山(尾崎)

競技部 :

# 大会1日目 予選リーグ戦 成績表

A ブ ロ ッ ク		巢 南	愛 知 FC	穂 積 北	鶉 沼 一	勝点	得失差	総得点	順 位		
		巢 南	***	0-1	3-0	7-0	6	9	10	2	2-1
		愛 知 FC	1-0	***	6-0	7-0	9	14	14	1	
		穂 積 北	0-3	0-6	***	3-1	3	-7	3	3	3-4
		鶉 沼 一	0-7	0-7	1-3	***	0	-16	1	4	4-6

B ブ ロ ッ ク		那 加 2 3	エレメンツ	平 群	則 武	勝点	得失差	総得点	順 位		
		那 加 2 3	***	0-0	5-0	2-4	4	3	7	3	3-1
		エレメンツ	0-0	***	8-1	1-1	5	7	9	2	2-5
		平 群	0-5	1-8	***	0-3	0	-15	1	4	4-5
		則 武	4-2	1-1	3-0	***	7	5	8	1	

C ブ ロ ッ ク		糸 貫	ひ が し	加 納 西	城 西	勝点	得失差	総得点	順 位		
		糸 貫	***	1-3	0-4	0-8	0	-14	1	4	4-4
		ひ が し	3-1	***	7-0	2-3	6	8	12	2	2-2
		加 納 西	4-0	0-7	***	2-2	4	-3	6	3	3-2
		城 西	8-0	3-2	2-2	***	7	9	13	1	

D ブ ロ ッ ク		中 央	野 畑	芥 見	北 方	勝点	得失差	総得点	順 位		
		中 央	***	4-0	2-1	2-1	9	6	8	1	
		野 畑	0-4	***	2-1	3-0	6	0	5	2	2-4
		芥 見	1-2	1-2	***	1-1	1	-2	3	3	3-6
		北 方	1-2	0-3	1-1	***	1	-4	2	4	4-2

E ブ ロ ッ ク		鶉	浜 松 蒲	犬 山	尾 崎	勝点	得失差	総得点	順 位		
		鶉	***	0-4	1-3	3-5	0	-8	4	4	4-3
		浜 松 蒲	4-0	***	4-0	1-2	6	7	9	2	2-3
		犬 山	3-1	0-4	***	2-4	3	-4	5	3	3-3
		尾 崎	5-3	2-1	4-2	***	9	5	11	1	

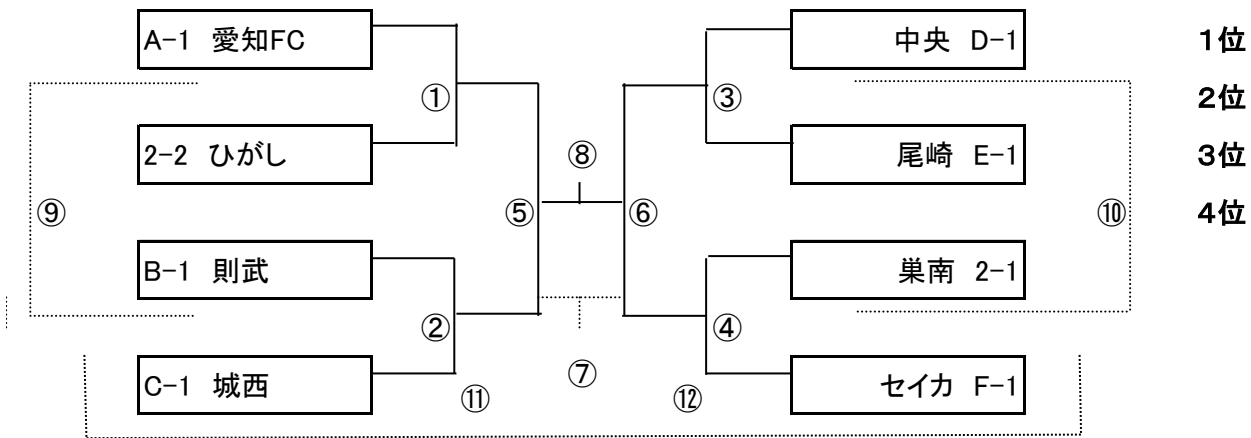
F ブ ロ ッ ク		セ イ カ	富 樫	厚 見	北 星	勝点	得失差	総得点	順 位		
		セ イ カ	***	1-1	2-0	1-0	7	3	4	1	
		富 樫	1-1	***	1-0	1-1	5	1	3	2	2-6
		厚 見	0-2	0-1	***	1-1	1	-3	1	4	4-1
		北 星	0-1	1-1	1-1	***	2	-1	2	3	3-5

# 大会2日目 8月10日(日)

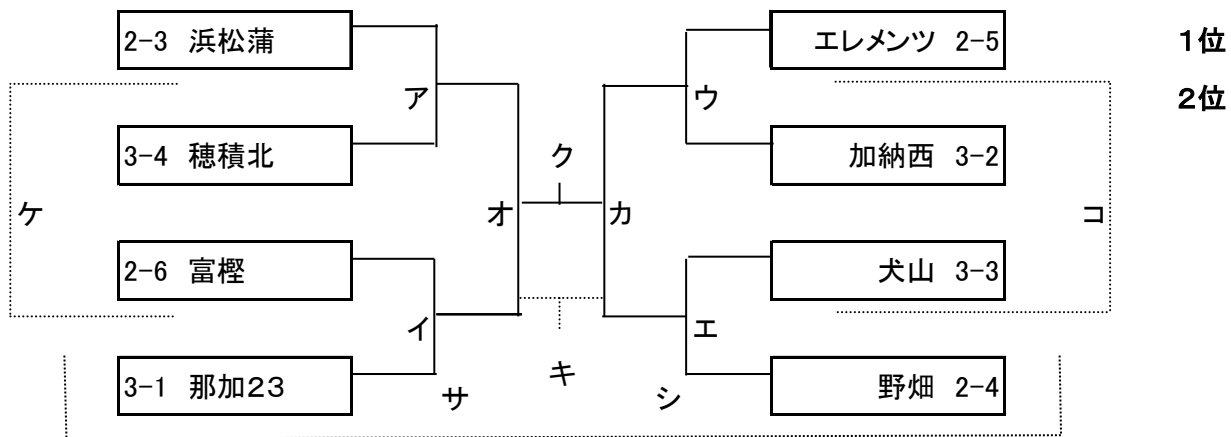
## 決勝・順位トーナメント表

### 《決勝トーナメント》

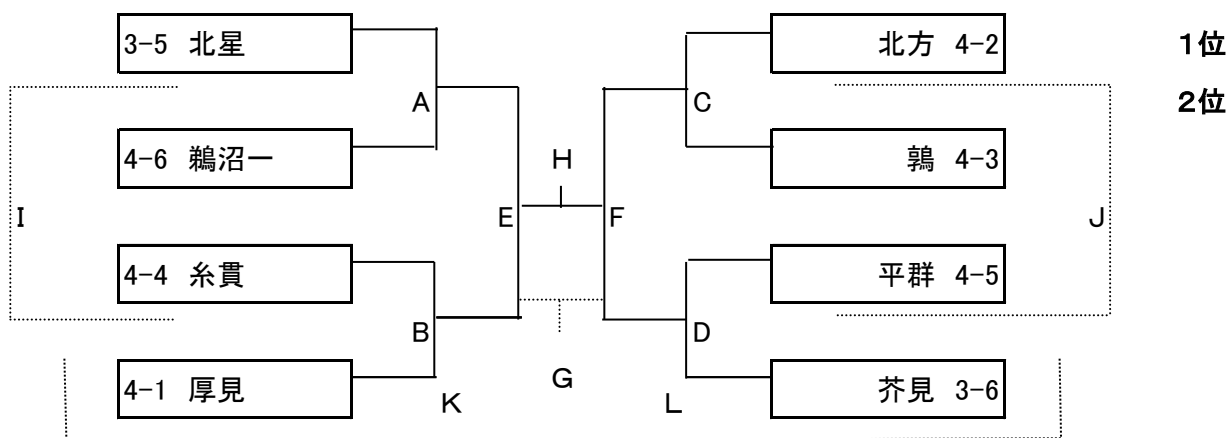
最終成績



### 《2、3位グループ》



### 《3、4位グループ》



# 大会2日目 試合日程

## 《決勝トーナメント》

15分ハーフ

時間	島西(人工芝)		北東面	島西(人工芝)		北西面	
	対	戦	* 審判	対	戦	* 審判	
10:00	愛知FC	① ひがし	審判部	則武	② 城西	審判部	
10:40	中央	③ 尾崎	審判部	巢南	④ セイカ	審判部	
11:20	(①勝 )	⑤ ( ②勝)	審判部	(①負 )	⑨ ( ②負)	当該者	
12:00	(③勝 )	⑥ ( ④勝)	審判部	(③負 )	⑩ ( ④負)	当該者	
13:00	(⑤勝 )	⑧ ( ⑥勝)	審判部	(⑤負 )	⑦ ( ⑥負)	審判部	
14:00	<b>閉 会 式 (本部テント前)上位4チーム参加</b>						

会場責任者 : 棚橋、山田 競技部 :

\* 15分-5分-15分とする

\* 当該者は両チームで話合で審判を決定する(一人制審判OK)

## 《2・3位グループ》

15分ハーフ

時間	島西(人工芝)		南東面	島西(人工芝)		南西面
	対	戦	審判	対	戦	審判
10:00	浜松蒲	ア 穂積北	エレメンツ・加納西	富樫	イ 那加23	野畑・犬山
10:40	エレメンツ	ウ 加納西	浜松蒲・穂積北	犬山	エ 野畑	富樫・那加23
11:20	(ア勝 )	オ ( イ勝)	前2チーム	(ア負 )	ケ ( イ負)	当該者
12:00	(ウ勝 )	カ ( エ勝)	前2チーム	(ウ負 )	コ ( エ負)	当該者
13:00	(オ勝 )	ク ( カ勝)	前2チーム	(オ負 )	キ ( カ負)	当該者

会場責任者 : 林 競技部 :

\* 前試合の勝者:主審、敗者:副審2名の分担とする

\* 当該者は両チームで話合で審判を決定する(一人制審判OK)

\* 試合終了後は決勝戦観戦と閉会式に参加する事

# 大会2日目 試合日程

《3・4位グループ》

15分ハーフ

時間	北西部(クレー)		南面	北西部(クレー)		北面		
	対	戦	* 審判	対	戦	* 審判		
10:00	北星	A	鵜沼一	北方・鵜	糸貫	B	厚見	芥見・平群
10:40	北方	C	鵜	北星・鵜沼一	平群	D	芥見	厚見・糸貫
11:20	(A勝)	E	(B勝)	前2チーム	(A負)	I	(B負)	当該者
12:00	(C勝)	F	(D勝)	前2チーム	(C負)	J	(D負)	当該者
13:00	(E勝)	H	(F勝)	前2チーム	(E負)	G	(F負)	当該者

会場責任者：横山

競技部：

\* 前試合の勝者：主審、敗者：副審2名の分担とする

\* 当該者は両チームで話合で審判を決定する(一人制審判OK)

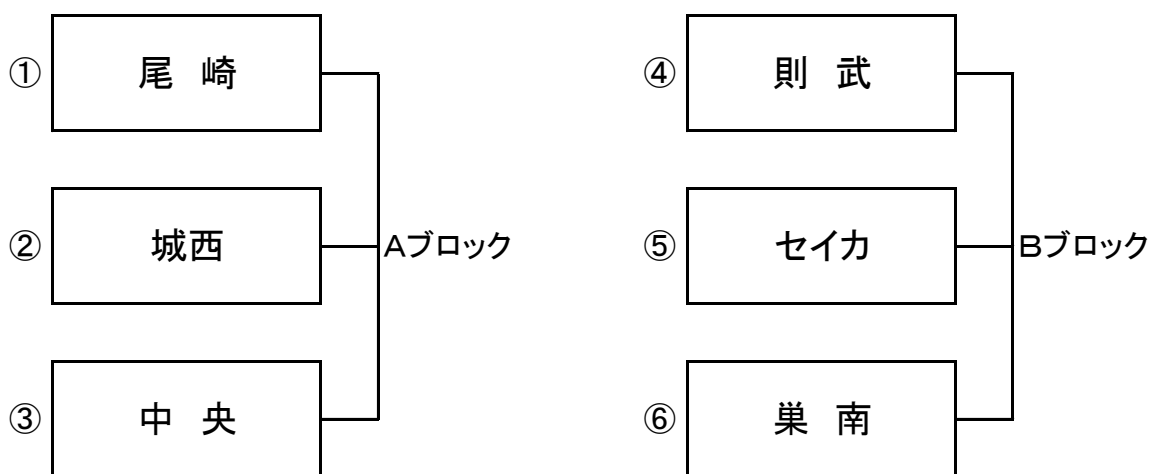
\* 試合終了後は決勝戦観戦と閉会式に参加する事

# 第38回岐阜招待少年サッカー大会 決勝戦

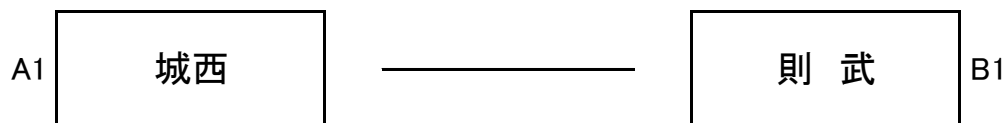
開催日	平成27年1月31日(土)
会場	堂後グラウンド
試合方法	2ブロックそれぞれ3チームによるリーグ戦の後、同順位同士でそれぞれ決定戦を行う。
試合時間	15分ハーフ
組合せ	当日抽選
会場準備	8時～
監督会議	8時半

※会場準備は6チーム全てで行いますので、各チームとも会場準備の方は8時に集合願います。

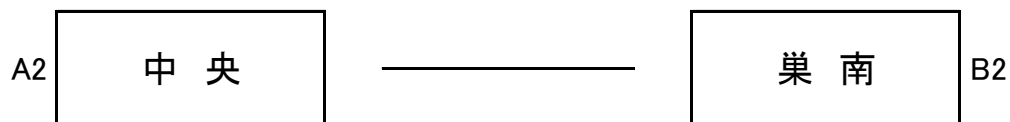
※審判は全ての試合について帯同審判で行なっていただきますのでよろしくお願いします。



## 1位グループ



## 2位グループ



## 3位グループ



AS 1E 40J

21J DS



# 第38回岐阜招待少年サッカー大会 決勝戦

8人制、15分ハーフ

1月31日	堂後グラウンド		C面	堂後グラウンド		D面
時間	対 戦		審判	対 戦		審判
9:00	① ( 尾崎 )	0 x 3 ( 城西 ) ②	③	④ ( 則武 )	1 x 0 ( セイカ ) ⑤	⑥
10:10	③ ( 中央 )	1 x 1 ( 尾崎 ) ①	②	⑥ ( 巢南 )	1 x 3 ( 則武 ) ④	⑤
11:20	② ( 城西 )	2 x 1 ( 中央 ) ③	①	⑤ ( セイカ )	1 x 3 ( 巢南 ) ⑥	④
12:30	A2 ( 中央 )	2 x 2 ( 巢南 ) B2 2 PK 3	A1	A3 ( 尾崎 )	1 x 3 ( セイカ ) B3	B1
13:10	A1 ( 城西 )	3 x 0 ( 則武 ) B1	A2			
14:00	閉会式					

競技責任者 : 丸茂

\* 審判はすべて帯同審判で行う。主審と予備審各1名(担当審判は表のとおり)

\* 閉会式には全チーム参加する。

## ◎最終結果

優勝        城西  
 準優勝     則武  
 3位        巢南  
 4位        中央  
 5位        セイカ  
 6位        尾崎

## 第38回岐阜招待少年サッカー大会 決勝戦

A ブ ロ ッ ク		① 尾 崎	② 城 西	③ 中 央	勝点	得失差	総得点	順 位
	① 尾 崎	***	0-3	1-1	1	-3	1	3
	② 城 西	3-0	***	2-1	6	4	5	1
	③ 中 央	1-1	1-2	***	1	-1	2	2

B ブ ロ ッ ク		④ 則 武	⑤ セ イ カ	⑥ 巢 南	勝点	得失差	総得点	順 位
	④ 則 武	***	1-0	3-1	6	3	4	1
	⑤ セ イ カ	0-1	***	1-3	0	-3	1	3
	⑥ 巢 南	1-3	3-1	***	3	0	4	2